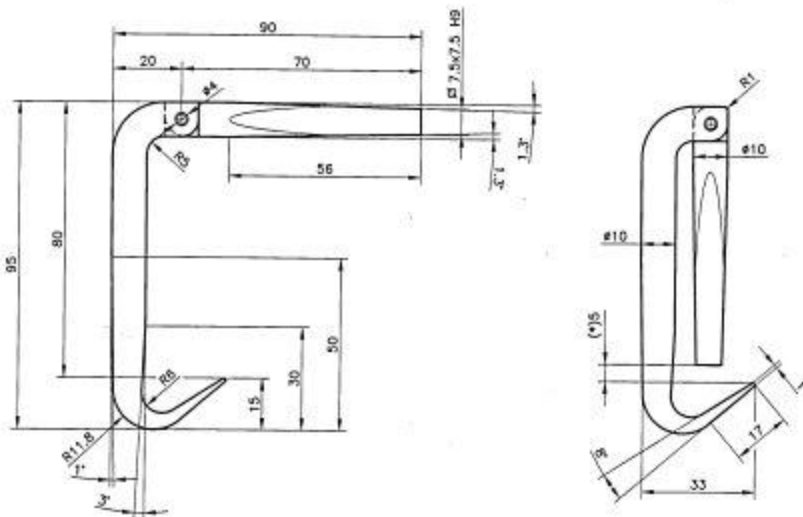
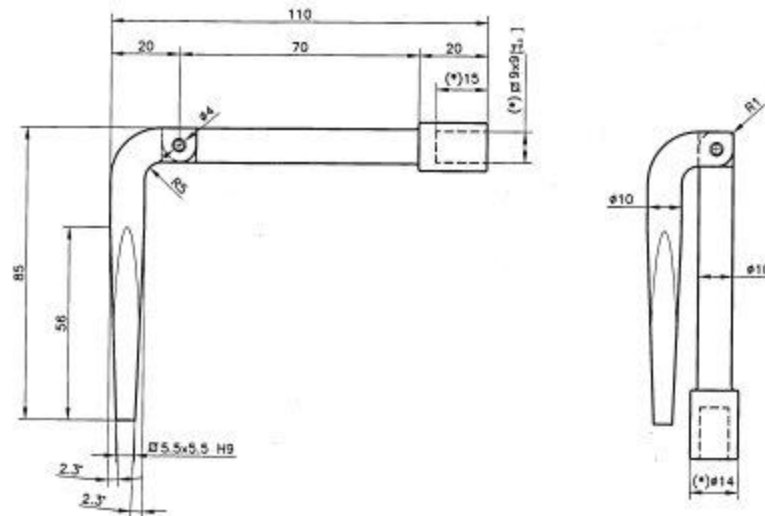


# Allegato 13 Chiavi quadre

1



2



▲ **MATERIALE:** Fe 430B UNI EN 10025  
ZINCATE BIANCHE



LA SERIE E' COSTITUITO DALLA FIG. 1 E 2

2	A007608	Chiave con quadro+quadro incass.	▲			
1		Chiave con quadro+uncino	▲			
FIG. N.	MAG.	MODELLO	DENOMINAZIONE	MATERIALE	PEZZI	N. RIFERIMENTO

Tolleranze per quote prive di indicazioni secondo UNI-ISO 2768-m

	<b>INGEGNERIA DI MANUTENZIONE</b> <b>Prodotto Tram</b>	Disegnato: Verificato: Approvato: Data: 10/11/2014 Firma:	Disegnato: Verificato: Approvato: Data: 10/03/2015 Firma:
	Motrici Tramviarie e Autobus  SERIE CHIAVI SNODATE	Scale: 1:1 Stato:	Modificato: