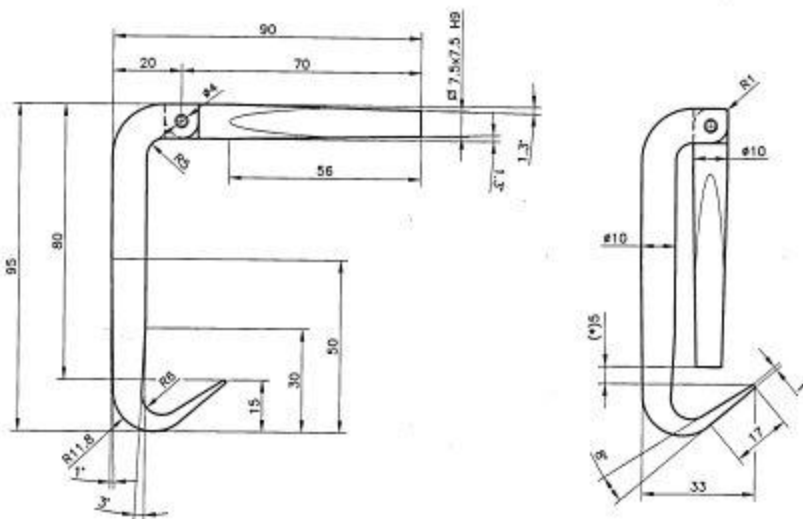
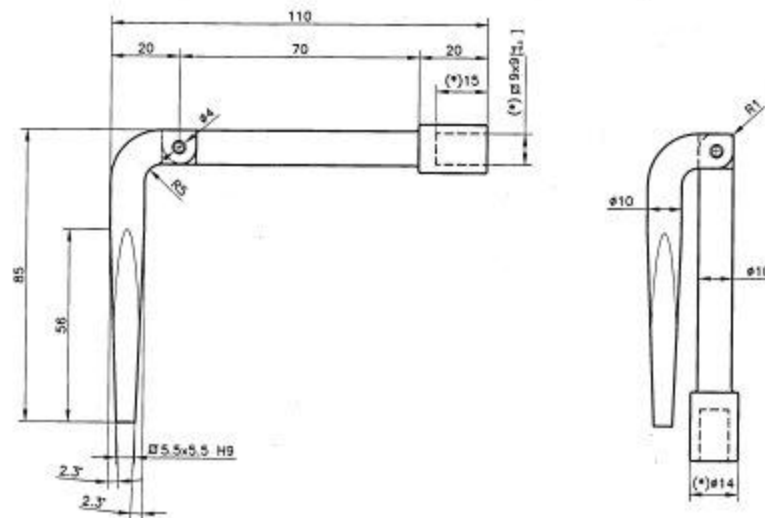


# Allegato 14 Chiavi quadre

1



2



▲ **MATERIALE:** Fe 430B UNI EN 10025  
ZINCATE BIANCHE



LA SERIE E' COSTITUITO DALLA FIG. 1 E 2

| 2       | A007608 | Chiave con quadro+quadro incass. | ▲             |           |       |                |
|---------|---------|----------------------------------|---------------|-----------|-------|----------------|
| 1       |         | Chiave con quadro+uncino         | ▲             |           |       |                |
| FIG. N. | MAG.    | MODELLO                          | DENOMINAZIONE | MATERIALE | PEZZI | N. RIFERIMENTO |

Tolleranze per quote prive di indicazioni secondo UNI-ISO 2768-m

|                              |                            |            |            |
|------------------------------|----------------------------|------------|------------|
|                              | INGEGNERIA DI MANUTENZIONE | Ingegnere: |            |
|                              | Prodotto Tram              | Disegnato: |            |
| Motrici Tramviarie e Autobus |                            | Autore:    | JANNAEI    |
|                              |                            | Disegnato: |            |
|                              |                            | Data:      | 10/12/2014 |
|                              |                            | Scale:     | 1:1        |
| SERIE CHIAVI SNODATE         |                            | Revisione: |            |
|                              |                            | 50487/1    |            |