

CIRIÉ

SCHEMA ELETTTRICO FUNZIONALE



IDROCONSULT
TRATTAMENTI ACQUE
40016 STIATICO (S. GIORGIO DI PIANO) - BOLOGNA - ITALY
TEL. (051) 86.23.50 - FAX (051) 86.46.137

COMMITTENTE

SACECCAV S.p.A.

OGGETTO

**IMPIANTO DI DEPURAZIONE
FISICO WF2IM + ACCESSORI**
Schema elettrico funzionale

DIS. N.

01-16-E

INSEDIAMENTO

S.V.

E

D

C

B

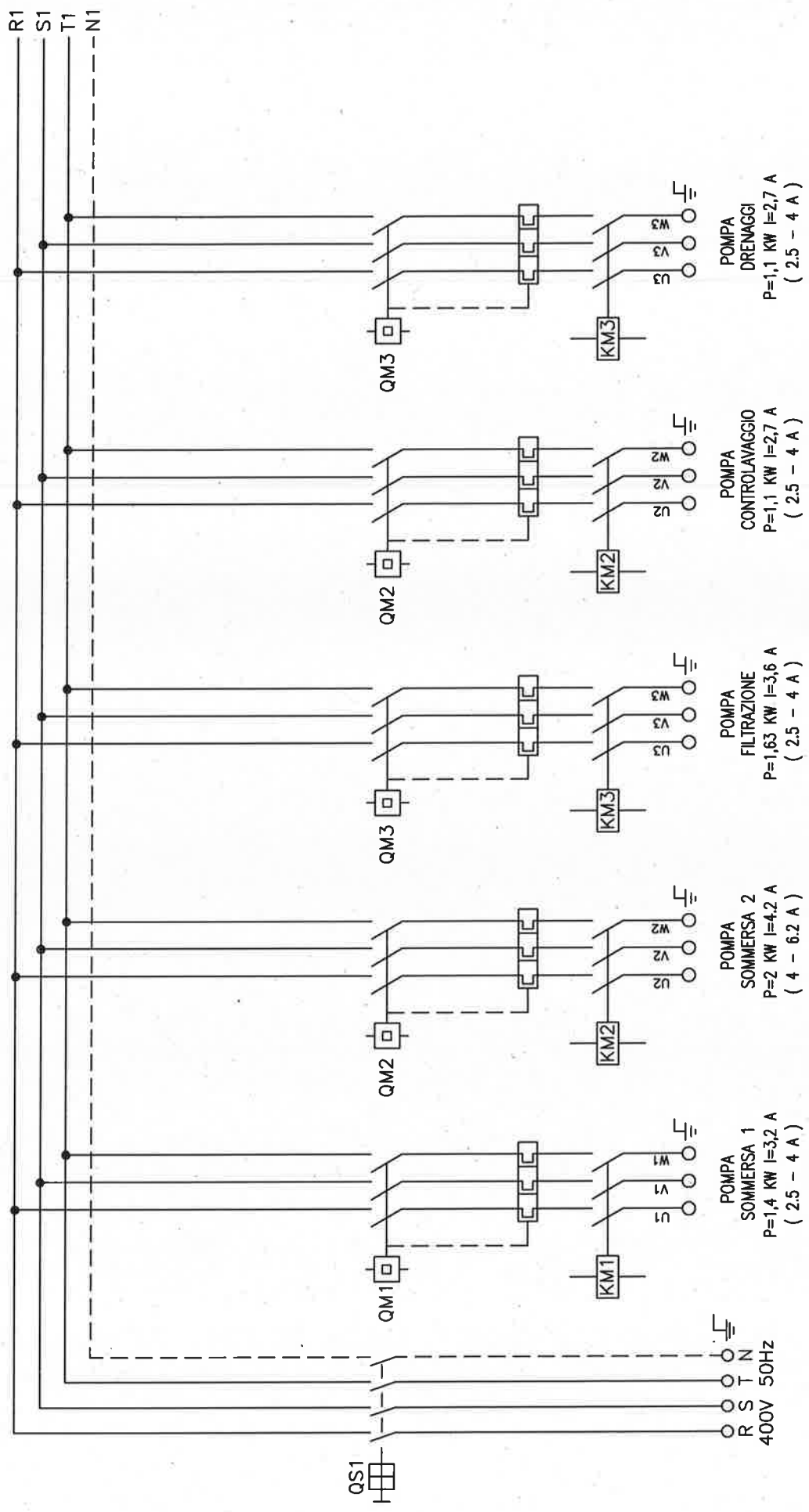
A


REV

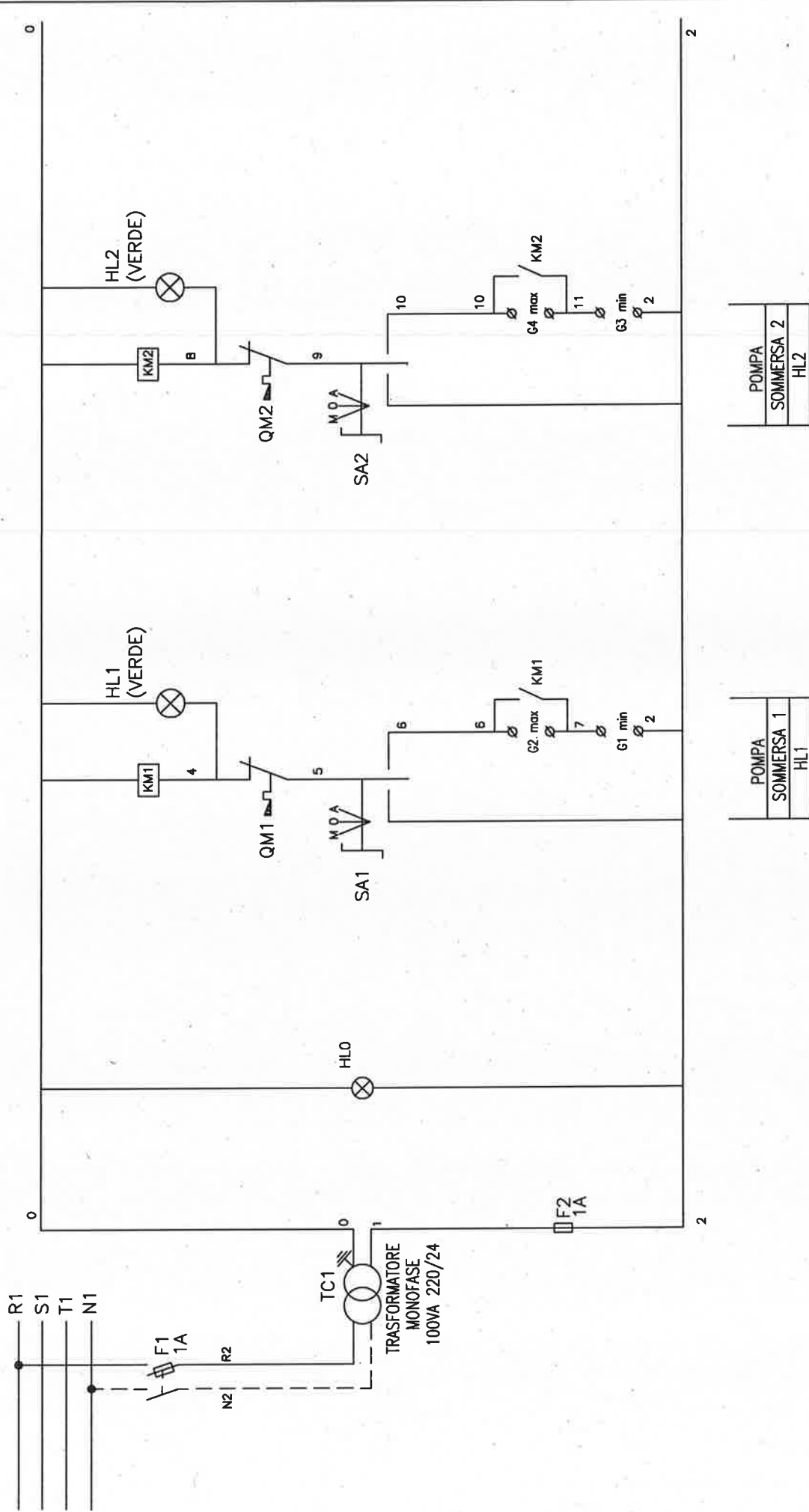
DATA

DIS.

OGGETTO



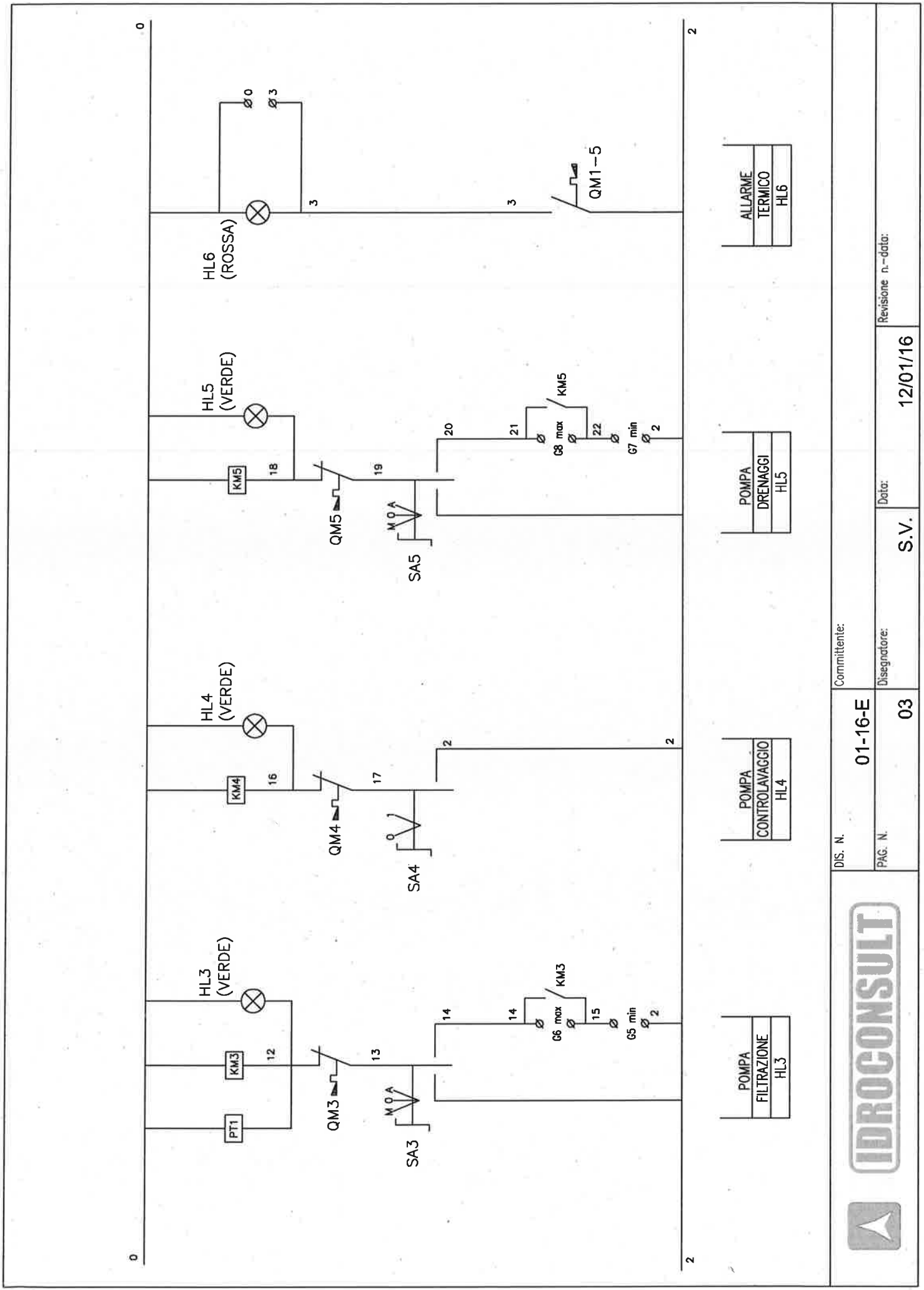
	DIS. N. 01-16-E	Commitente:
	PAG. N. 01	Disegnatore:
S.V.		Data:
12/01/16		Revisione n.-data:




POMPA SOMMERSA 1
HL1

POMPA SOMMERSA 2
HL2

IDROCONSULT	DIS. N.	01-16-E	Committente:		
	PAG. N.	02	Disegnatore:	S.V.	Data:
			Revisore n.-data:	12/01/16	



	Committente:	
	DIS. N. 01-16-E	Data:
PAG. N. 03	Disegnatore:	Revisione n.-data:
	S.V.	12/01/16

POMPA FILTRAZIONE
HL3

POMPA CONTROLAVAGGIO
HL4

POMPA DRENAGGI
HL5

ALLARME TERMICO
HL6

