

IVREA

SCHHEMA ELETTTRICO FUNZIONALE



TRATTAMENTI ACQUE
VA LIDICE 4 LOC. STIATICO 40018 S. GIORGIO DI PIANO
BOLOGNA-ITALY TEL. 051/862360 FAX 051/8648137

COMMITTENTE

OGGETTO

Impianto di depurazione reflui
da scarico autolavaggio
Mod. SV 4,0
Con accessori

DIR. N.

07-02-E

DESEGNATO

F.R.

PAG. N.

00

DATA

17/06/02

SELA

SUBSTITUIRE

E

D

C

B

A

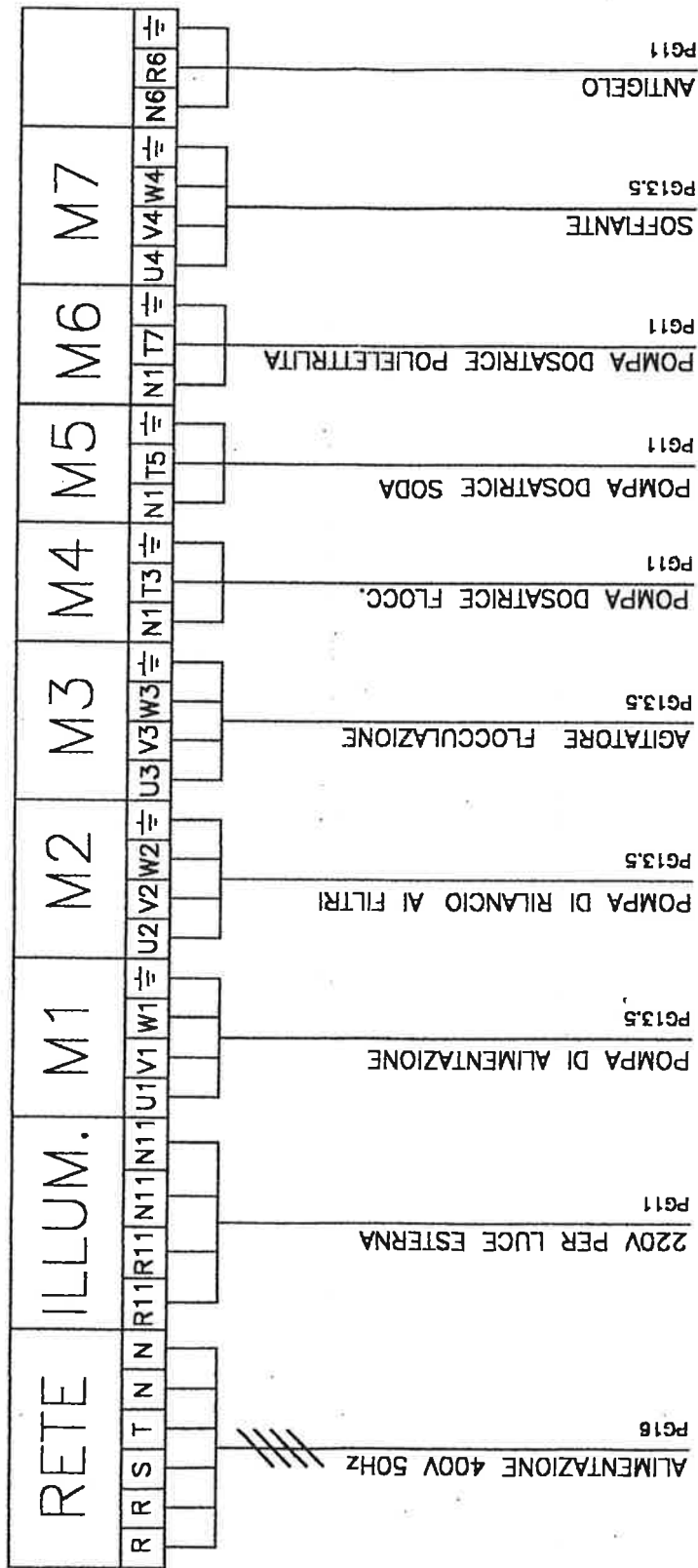
REV

DATA

DIR.

OGGETTO

MORSETTIERA DI POTENZA



IDROCONSULT

Disegno: 07-02-E

Committente:

Pagina: 04

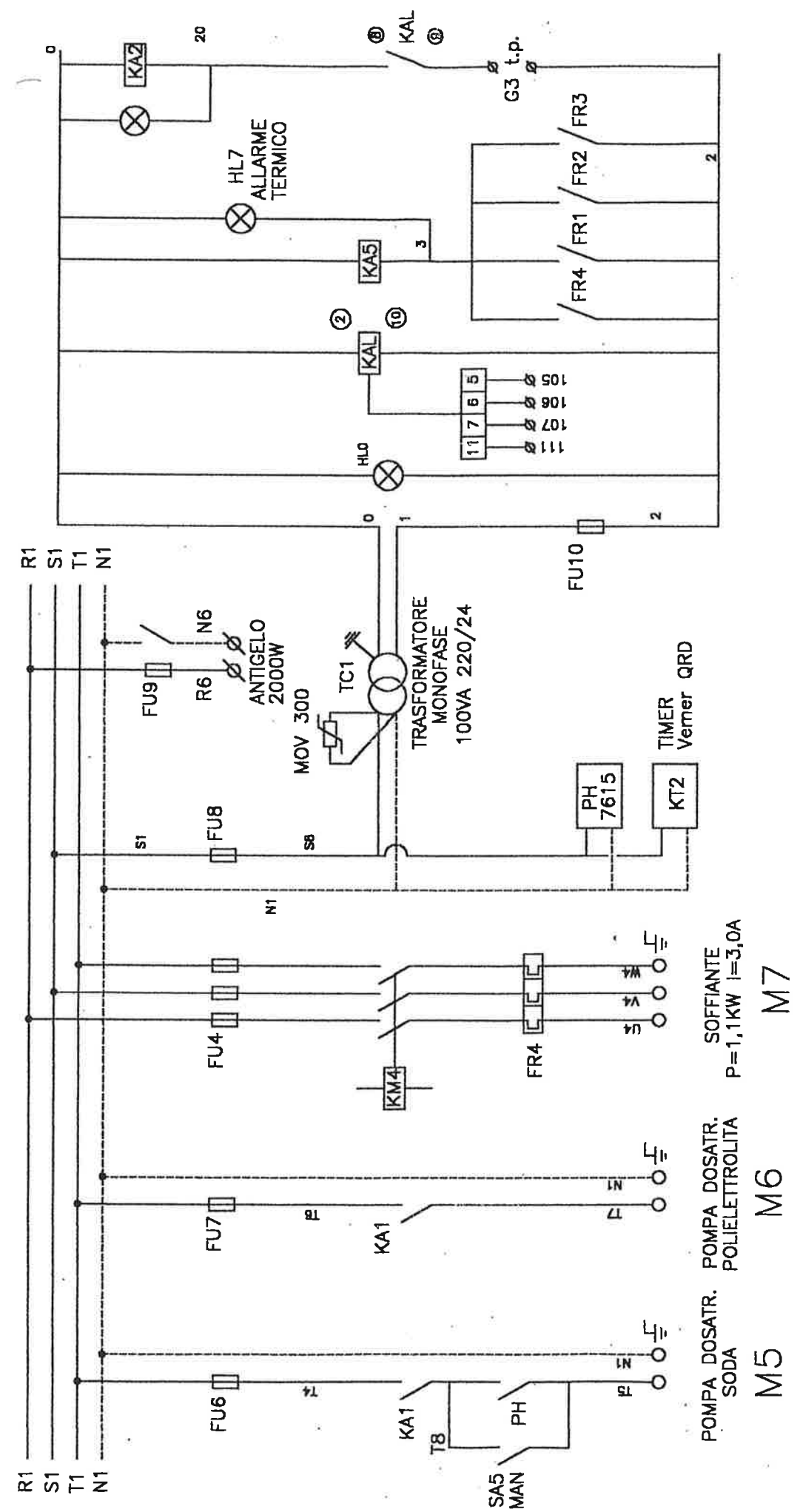
Disegnatore:
F.R.

Data:

17/06/02

Revisione n.-data:

ALLARME
T.P. VASCA
DI ACCUMULO



Disegno: 07-02-E
 Pagina: 02

Committente:

Disegnatore: F.R.

Data: 17/06/02

Revisione n.-data:

IDROCONSULT

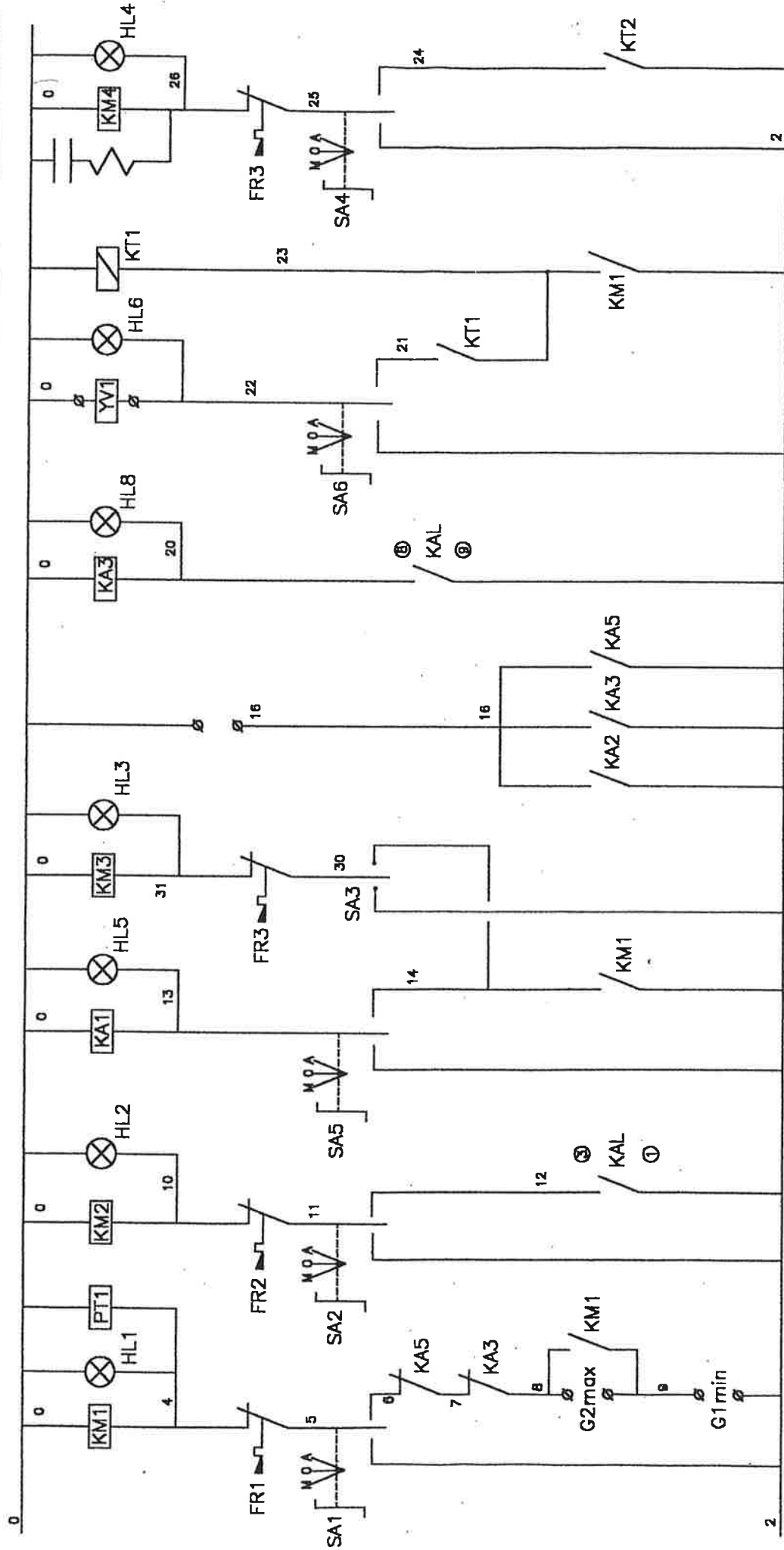
POMPA DI
ALIMENTAZIONE

POMPE DOSAT.
PROD. CHIMICI
PER ESTERNA

ALLARME
GENERALE
PER ESTERNA

KT1
TIMER
PAUSA-LAVORO

SOFFIANTE



POMPA RILANCIO
AI FILTRI

AGITATORE
FLOCCULAZIONE

ALLARME
RILANCIO

SCARICO AUTOM.
FANGHI

IDROCONSULT

Disegno: 07-02-E

Pagina: 03

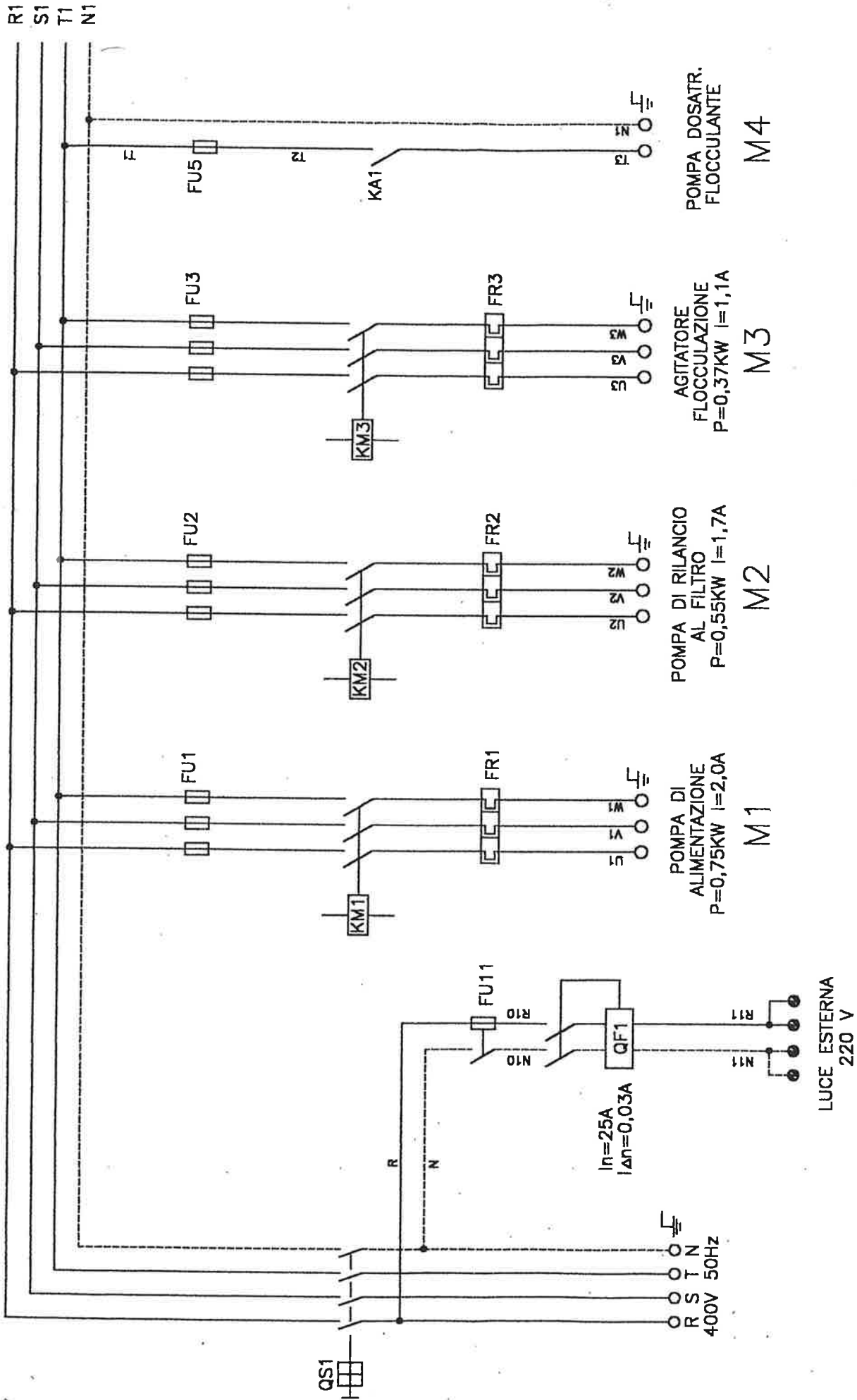
Committente:

Disegnatore: F.R.

Data:

17/06/02

Revisione n.-data:



R1
S1
T1
N1

R
S
T
N
400V 50Hz

QS1

FU5

FU3

FU2

FU1

FU11

KA1

KM3

KM2

KM1

FR1

FR2

FR3

POMPA DOSATR.
FLOCCULANTE

AGITATORE
FLOCCULAZIONE
P=0,37KW I=1,1A

POMPA DI RILANCIO
AL FILTRO
P=0,55KW I=1,7A

POMPA DI
ALIMENTAZIONE
P=0,75KW I=2,0A

M4

M3

M2

M1

LUCE ESTERNA
220 V

Disegno: 07-02-E

Comittente:

Pagina: 01

Disegnatore: F.R.

Data: 17/06/02

Revisione n.-data:

IDROCONSULT